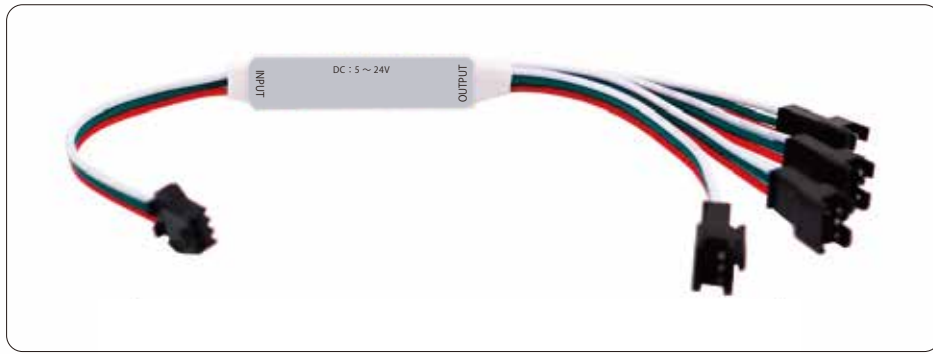
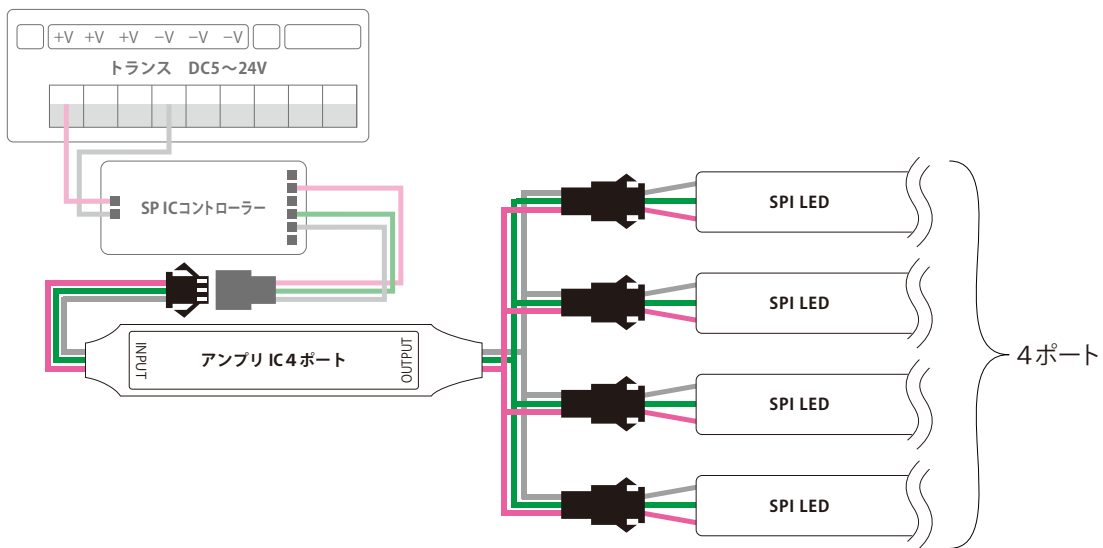


アンプリC4ポート



いろんなSPI信号に対応できる増幅器



特徴

- 1つの信号を受信し、同時に4つの信号を出力します
- 4列のLEDピクセル制御が可能!
- 複数の信号増幅器を直列に接続できます

※ご使用にはSPIコントローラーが必要です。



商品仕様

作動電圧	DC5~24V
ポート数	4
作動環境温度	-10℃~45℃
サイズ	L:59mm, W:13mm, D:5mm

