

# 3段アンプリファイヤー（増幅器）



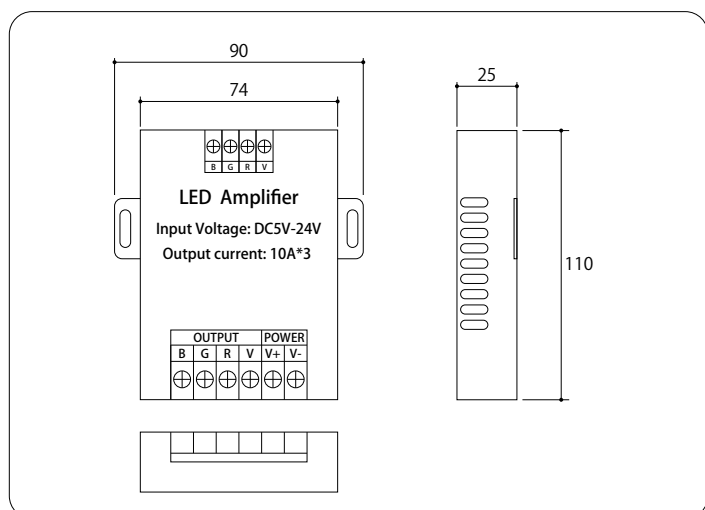
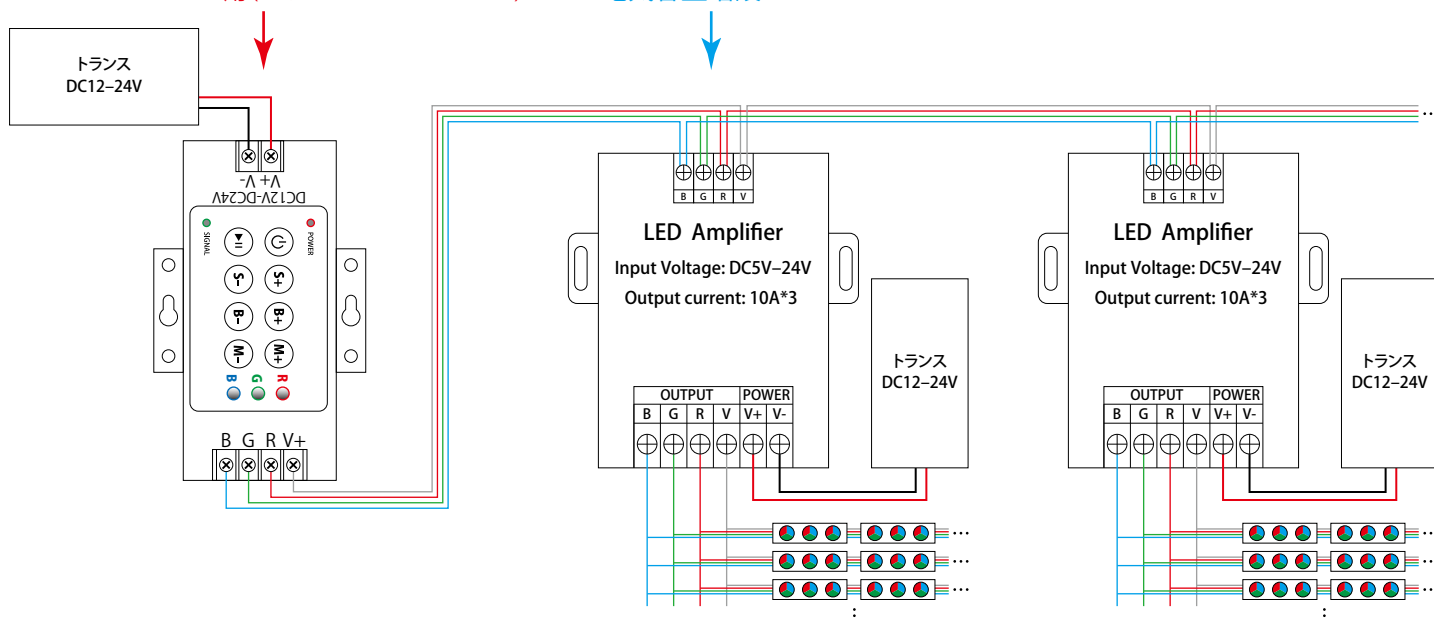
## ■接続図

### ●コントローラー

RF5A DC12V-24V用 (RFワンRGB・CON2・CON3)

### ●3段アンプリファイヤー

電気容量増設



## 特 徴

- コントローラー  
RFワンRGB、RF5A、CON2、CON4の  
電気容量増設に

## 商品仕様

出力電圧	DC5V / 12V / 24V
出力最大容量	150W / 360W / 720W
サイズ	L: 110mm, W: 90mm, H: 25mm
重さ	260g