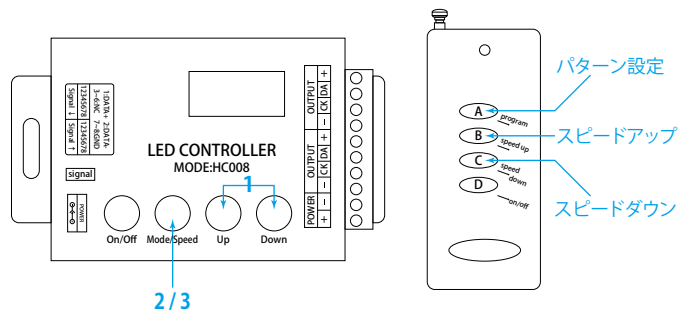


# HC008コントローラー (RGB用コントローラー)

133パターンから選べる!

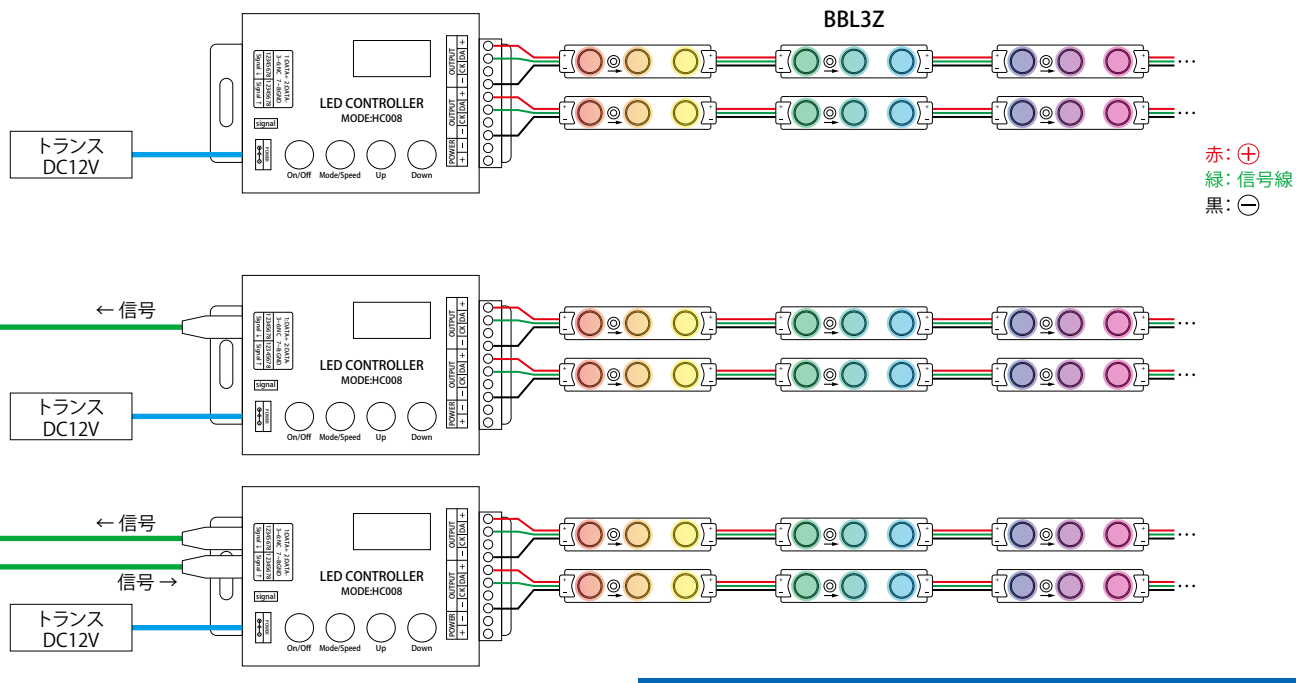


◎本体

1. Off 状態で Up+Downを同時に押してLED数設定 Up Downボタンで選択
2. パターンを設定(Hと表示) Up Downボタンで選択
3. スピードを設定(Sと表示) Up Downボタンで選択

制御可能個数

S-Hi=LED 1,000ヶ S-Lo=LED 2,000ヶ



赤: ⊕  
 緑: 信号線  
 黒: ⊖

## 特徴

- 133パターンから選べる
- リモコンで簡単設定
- ダイレクトメモリ機能 (電源をOFFにしても設定を保持)
- リモコン操作可能距離 約30m (設置条件により異なります)

## 商品仕様

出力電圧	DC12V
出力最大容量	1546W
本体サイズ	L: 122mm, W: 71mm, H: 24mm
リモコンサイズ	L: 88mm, W: 37mm, H: 16mm
点滅モード	133パターン
作動温度	-20℃~+60℃

