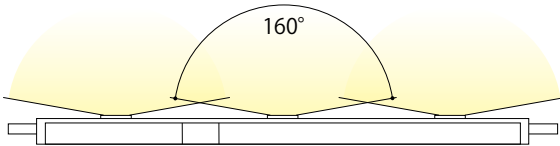


▲原寸大

カラー □白色 6,000k

■レンズ付160°照射



特 徴

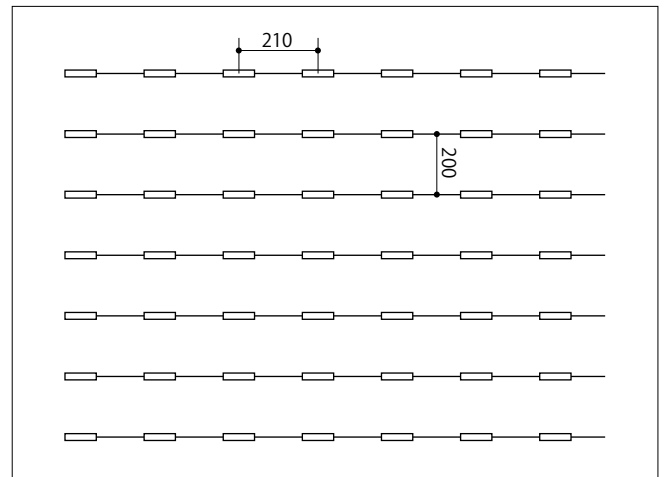
- サムスン5630-G2
ハイグレードLEDチップ採用
- 98%の透過レンズ
- 照射角160°
- 高い放熱率(アルミ放熱板)
- 定電流回路内蔵で安定した明るさ!

主 用 途

- FFサイン D120mm~250mm
- 大型チャンネル文字に最適

FFサイン配灯例

縦210mm 横200mm 配灯D120mmFFサインで
1400ルクスの明るさを実現。



商品仕様

駆 動 電 圧	DC12V
消 費 電 流	112mA
消 費 電 力	1.44W
照 射 角	160°
照 度	150 lm
色 温 度	6,000k
サ イ ズ	L: 80mm, W: 15.8mm, H: 4.9mm
電 線	AWG20#
作 動 温 度	-40°C~+60°C
防 水	IP65
リ ー ル	20モジュール

●直列で最大20連結まで可能

