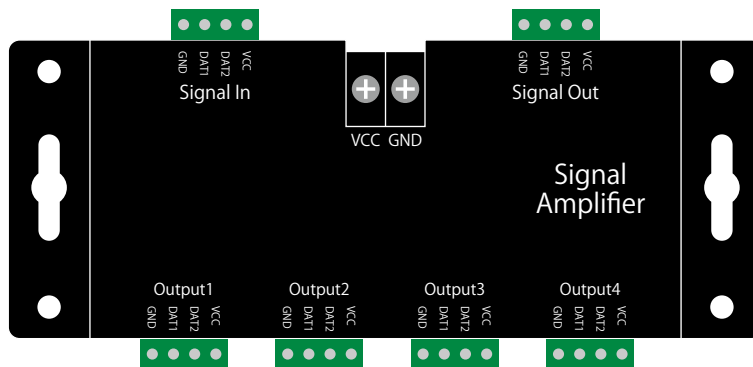
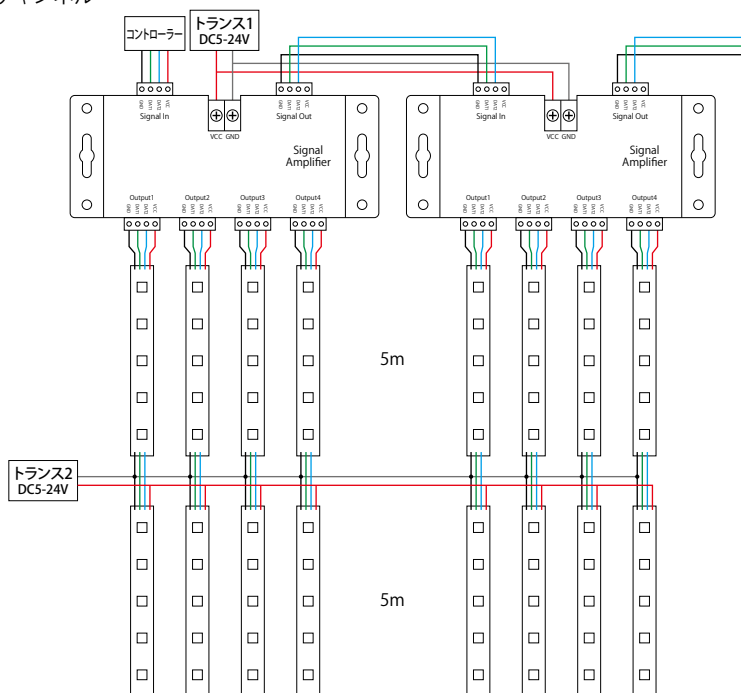


# アンプリファイヤー SPI-8 (増幅器)

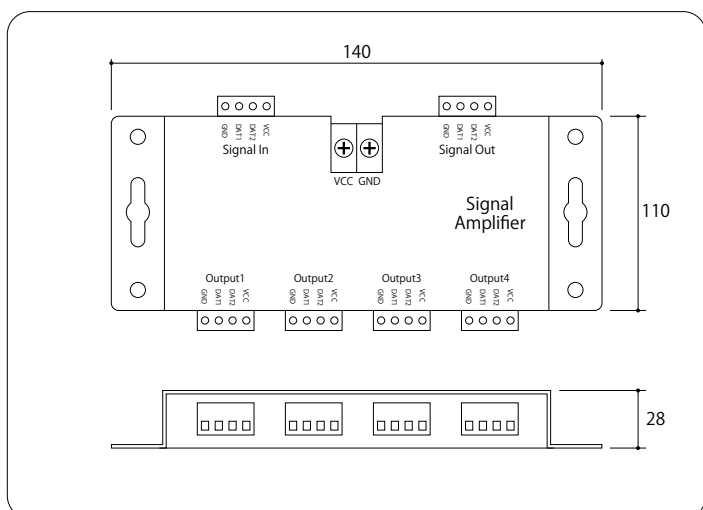
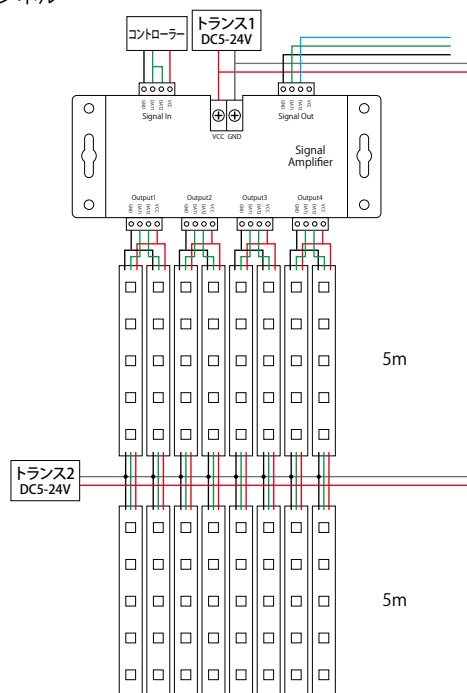
フルカラーコントローラーの  
電気容量増設に



パターン1  
4チャンネル



パターン2  
8チャンネル



## 特 徴

デュアル信号は4チャンネル  
シングルラインLEDドライバーチップは  
8チャンネルの出力をサポート

## 商品仕様

出力電圧	DC5~24V
出力最大容量	288W
サイズ	L: 140mm, W: 55mm, H: 28mm
重さ	222g
作動温度	-20℃~+60℃